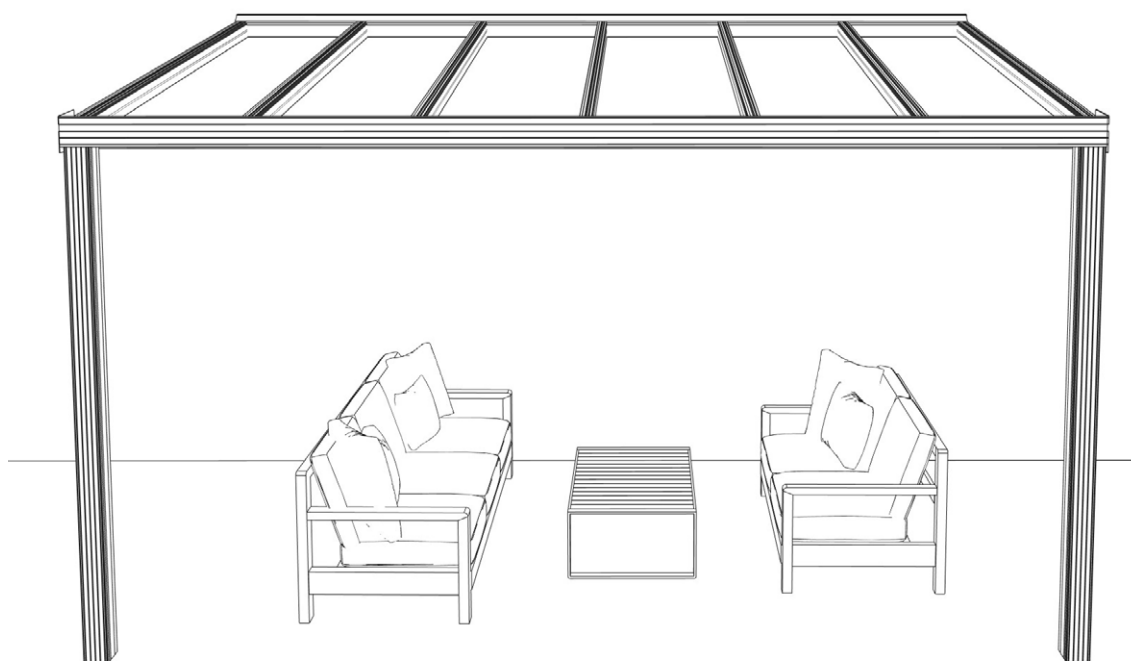




Veranda

MONTAGEHANDLEIDING

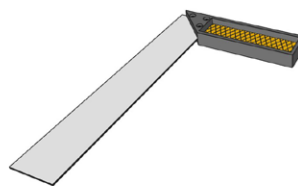
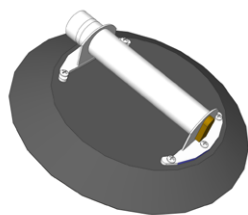
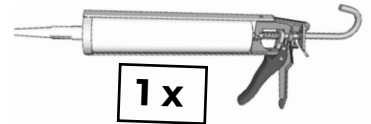
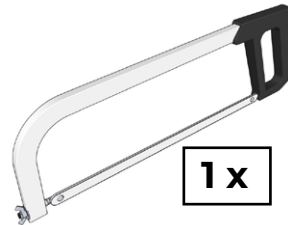
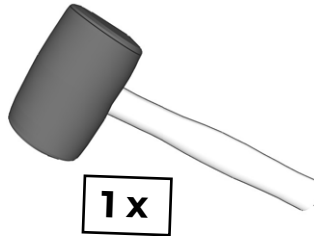
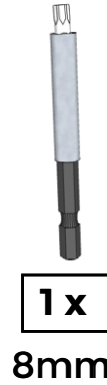
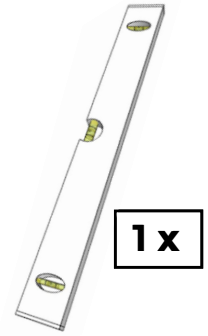
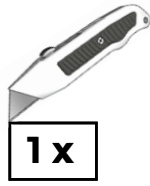
Type: Modern & Classic



Polycarbonaat of glazen dak

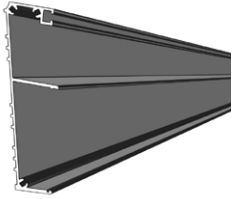


Benodigdheden



1. Begin met meten

Benodigheden



Muurplaat



Rolmaat



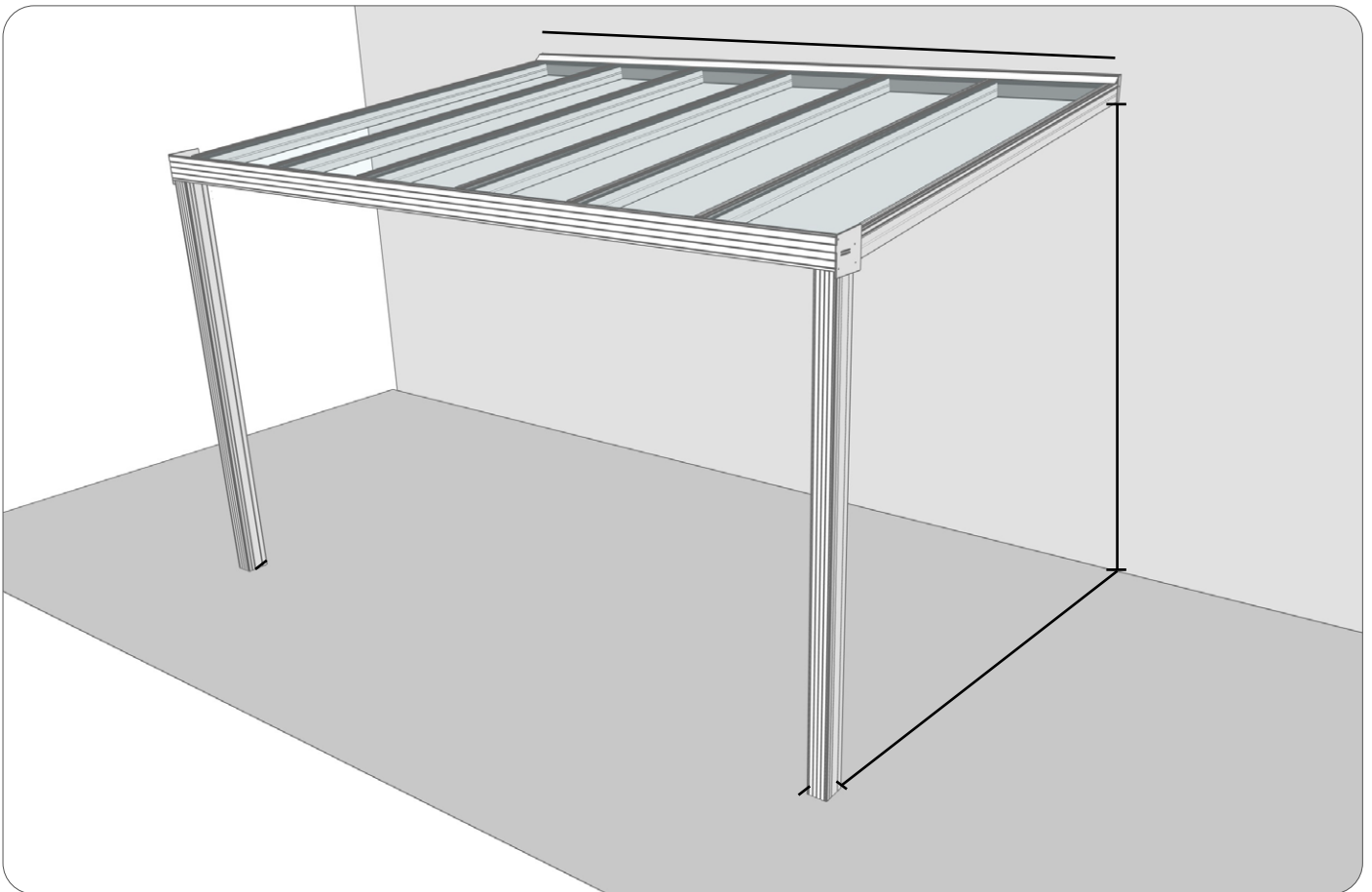
Waterpas



2 Personen

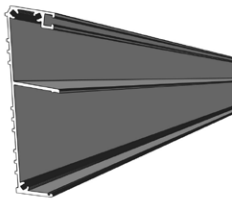
Stappenplan

- 1.1 Plaats de muurplaat recht met behulp van een waterpas.
- 1.2 Meet de hoogte waar de muurplaat gaat komen en markeer de plaats. Normaliter komt dit op 270 cm hoogte.
- 1.3 Meet de diepte van waar de staanders komen te staan en markeer de plaats



2. Muurplaat

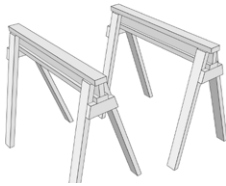
Benodigheden



Muurplaat



Meetlat



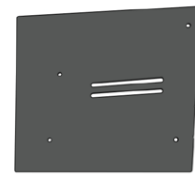
Schragen



Accuboer

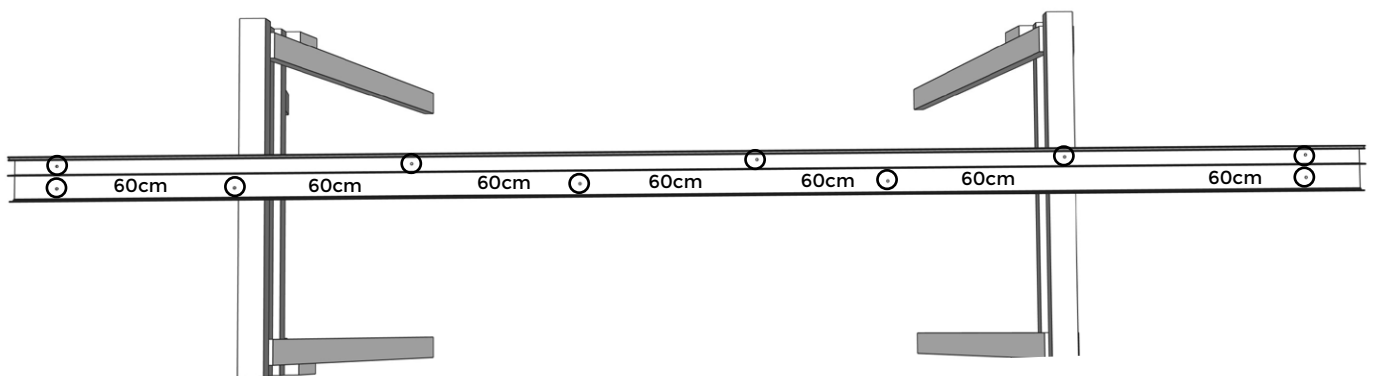


Muur & Gootdeksel

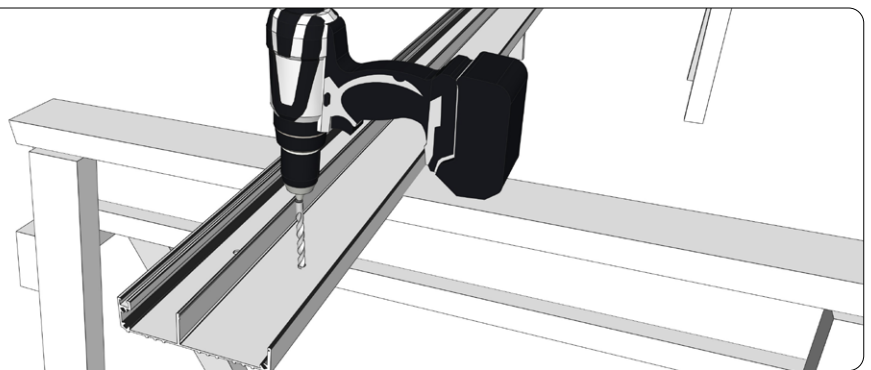


Schroeven

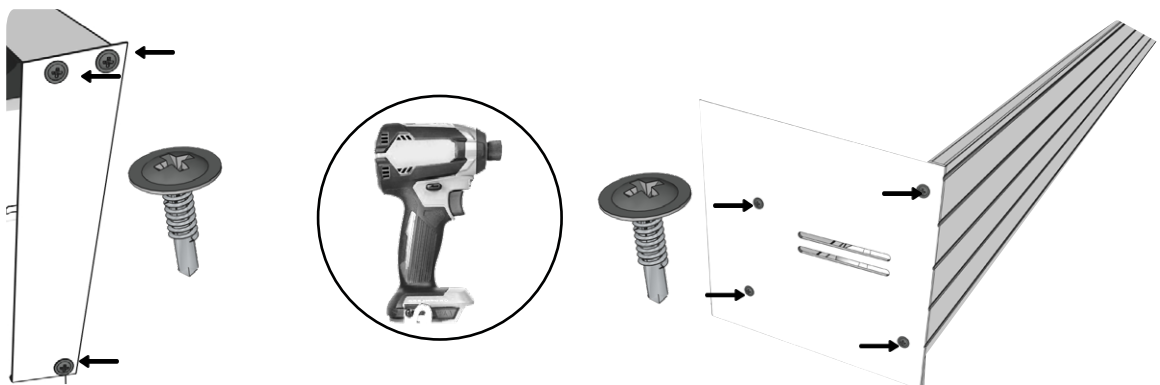
2.1 Muurplaat markeren om de 60 cm om te gaan boren.



2.2 Muurplaat boren

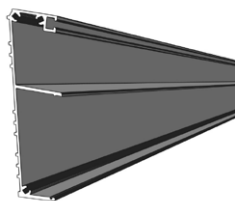


2.3 Zijdeksels op de muurplaat en goot vast te schroeven



3. Muurplaat montage

Benodigheden



Muurplaat



Rolmaat



2 personen



Waterpas



Klopboor



Accuboer



Muur
Schroeven



Siliconenkit

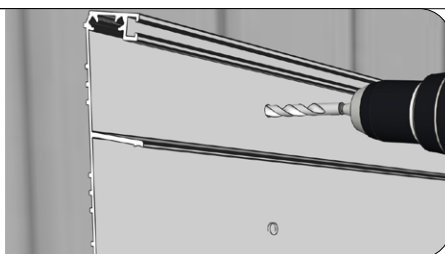
Uitleg

Zet de muurplaat waterpas tegen de muur en markeer de gaten. Handigste om met 2 personen de muurplaat vast te houden. Boor de gaten en zet met slagpluggen de schroeven in de muur. Vervolgens ga je met siliconenkit alles goed afkitten om lekkage te voorkomen. Strijk het netjes af.

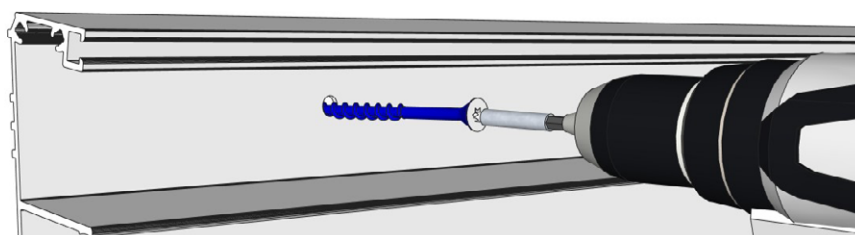
3.1 Muurplaat:
Waterpas zetten en
markeer de gaten.



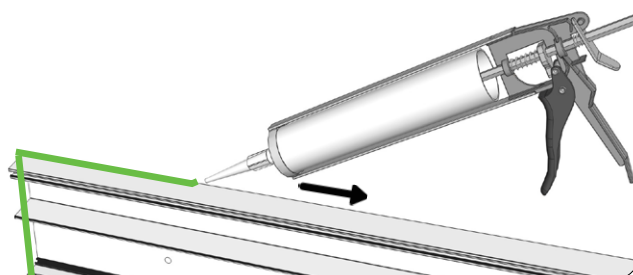
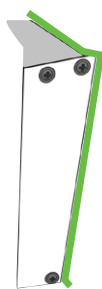
3.2 Boor gaten
en plaats pluggen.



3.3 Met muurschroeven
de muurplaat vastzetten.

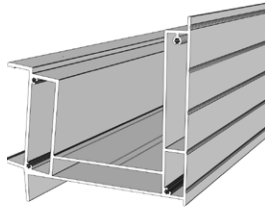


3.4 Muurplaat kitten
Strijk met een natte vinger
de kit netjes af. Kit ook bij
de muurplaat af.



4. Goot voorbereiding

Benodigheden



Goot



Malletje



2 personen



Rolmaat



Waterpas

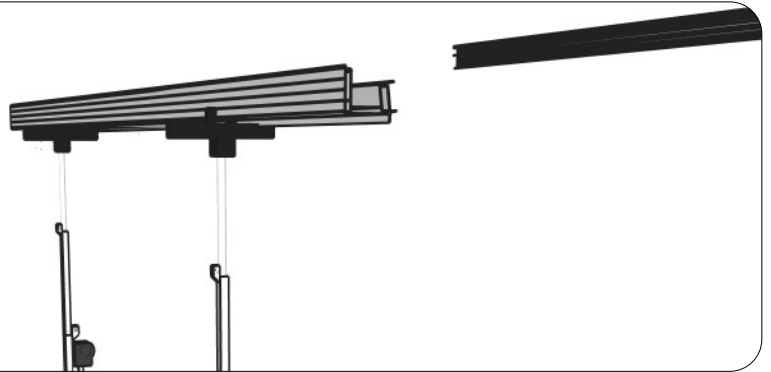


Accuboer



Statieven

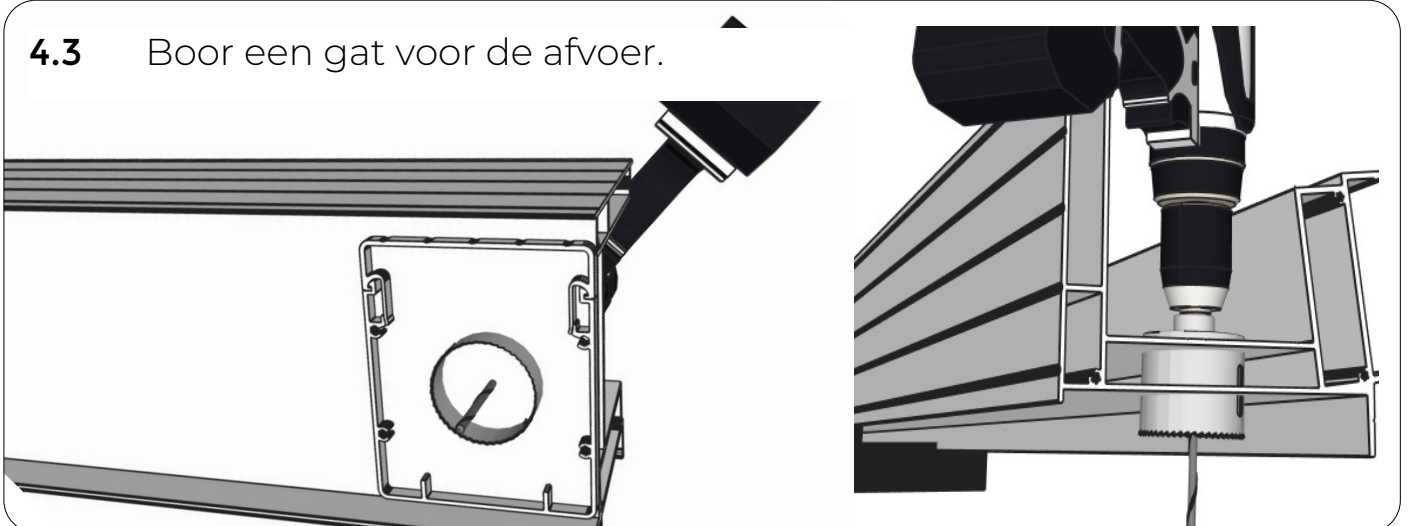
4.1 Plaats de goot op hoogte met behulp van statieven of met een stapelaar. Maak een hoek van 8 graden ten op zichte van de muurplaat.



4.2 Plaats het malletje onder de goot. Boor waar de schroeven gaan komen.

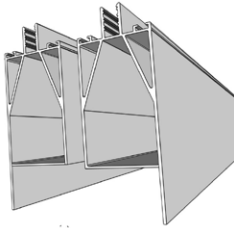


4.3 Boor een gat voor de afvoer.



5. Zijliggers plaatsen

Benodigheden



Zijliggers



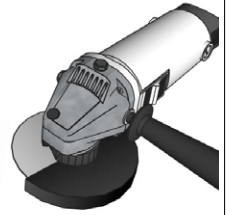
Winkelhaak



Accuboort

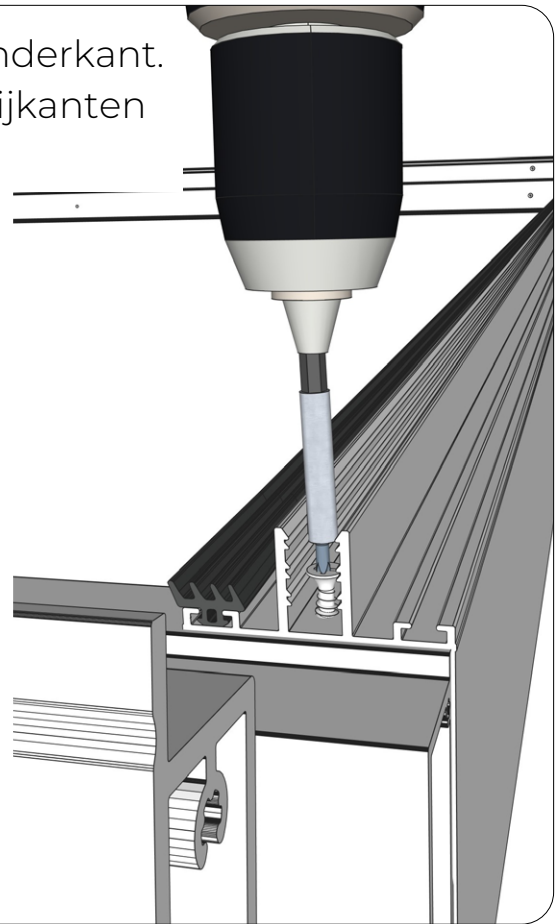
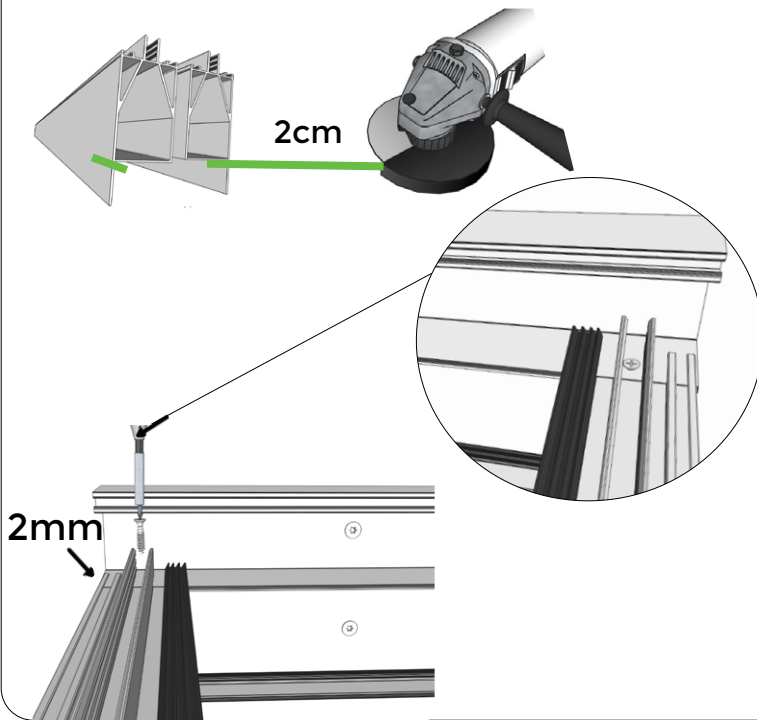


Schroeven

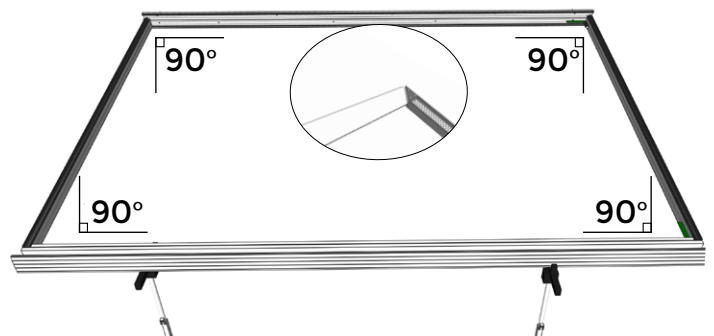
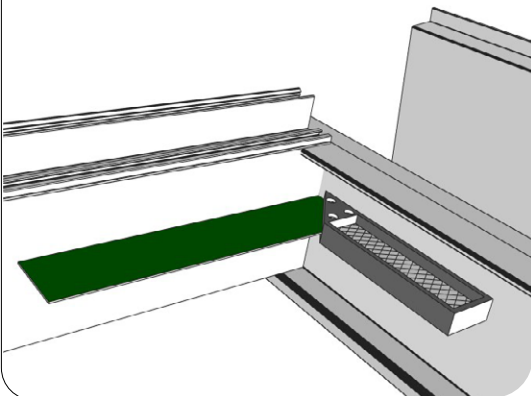


Slijptol

5.1 Slijp de zijliggers met 2cm in aan de onderkant. Schroef de zijliggers vast met 2mm van de zijkanten van de goot en muurplaat.

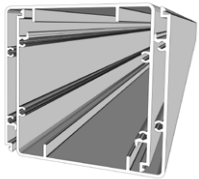


5.2 Zet de zijliggers haaks in een hoek van **90°**.



6. Staanders + Afvoer

Benodigdheden



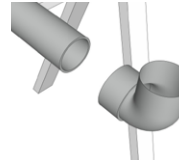
Staanders



Lange schroeven

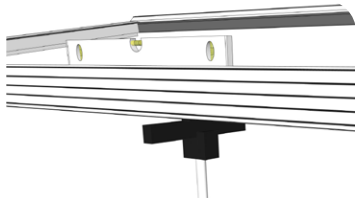


8mm

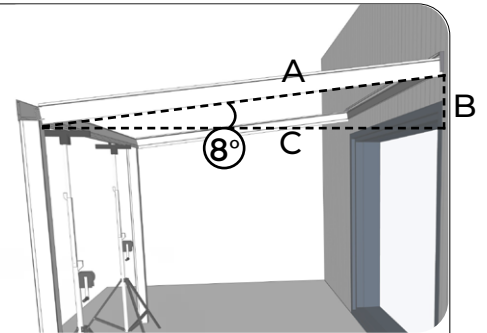


PVC 80

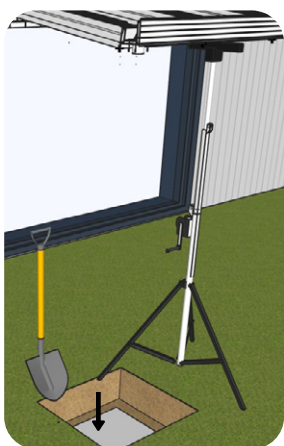
6.1 Zet de goot waterpas. Zorg ervoor dat **het dak met 8 graden** zakt zodat je de onderkant van je goot kunt berekenen.



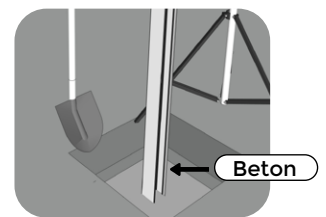
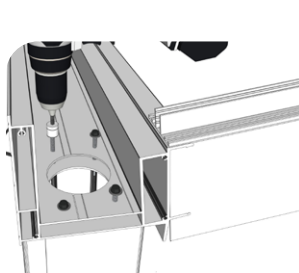
A dak	B hoogte	C diepte
250 cm	34,8 cm	247,5 cm
300 cm	41,8 cm	297,5 cm
350 cm	48,7 cm	347,5 cm
400 cm	55,7 cm	397,5 cm



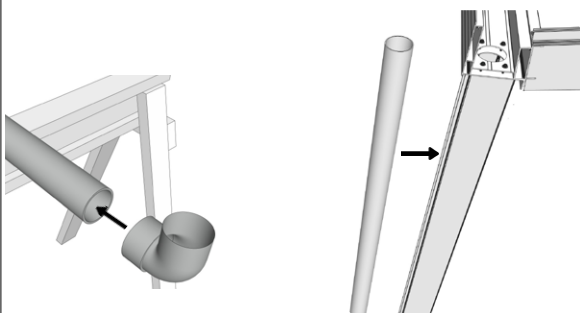
6.2 stel de goothoogte op basis van het tabel in.



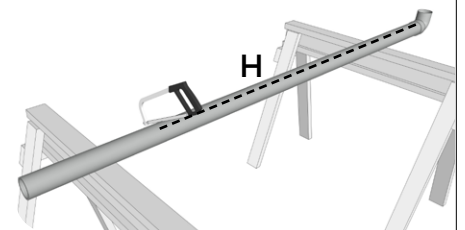
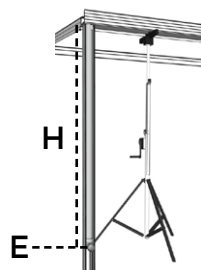
6.3 Graaf een gat van 20 á 30 cm. Tegels plaatsen waar de stander op komt te staan. Zet de stander waterpas. Stander vastzetten met beton en vast schroeven.



6.4 Pvc bocht en afvoer koppelen. Meet de lengte voor de afvoer.



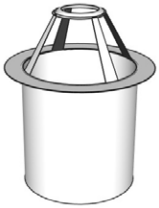
Afvoer 5 cm van de arond.



6.5 Afvoer op hoogte zagen.

7. Bladvanger & Deksel

Benodigdheden



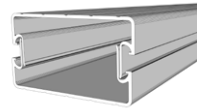
Bladvanger



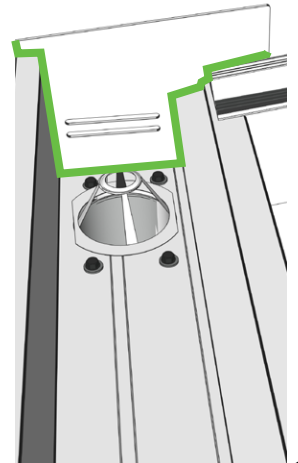
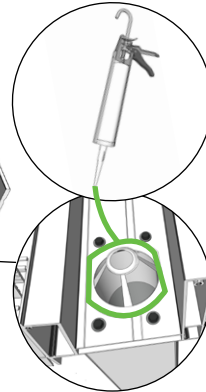
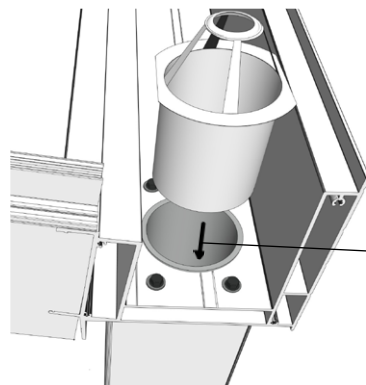
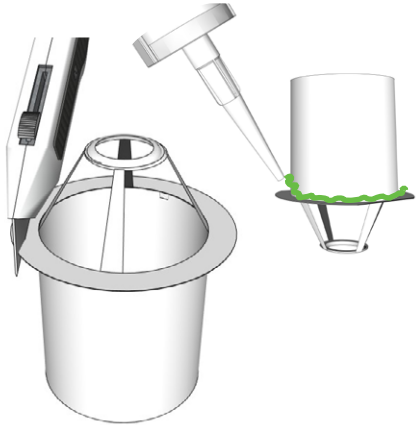
Siliconenkit



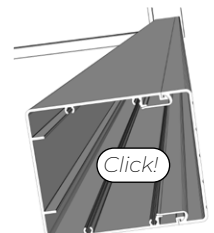
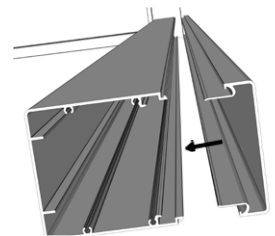
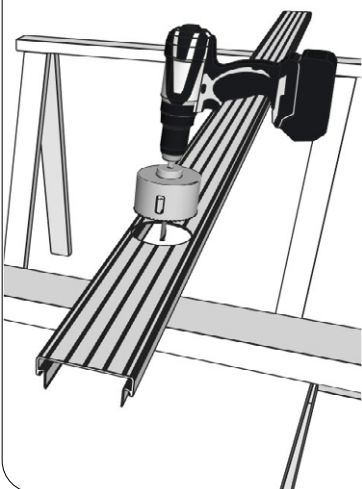
Stanleymes



7.1 Snij de zijkanten van de bladvanger met 1 cm af. Voeg kit toe aan de binnenrand van de bladvanger. Plaats de bladvanger nu in de PVC afvoer buis.

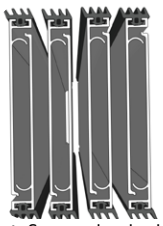


7.2 Boor een gat in de staanderdeksel ter hoogte van de afvoer. (afmeting E van blad 12). Klik de deksels op de staanders.

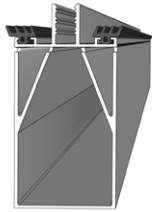


8. Afwerk + Liggers

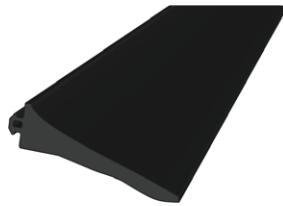
Benodigheden



Afwerkdeksels



Liggers



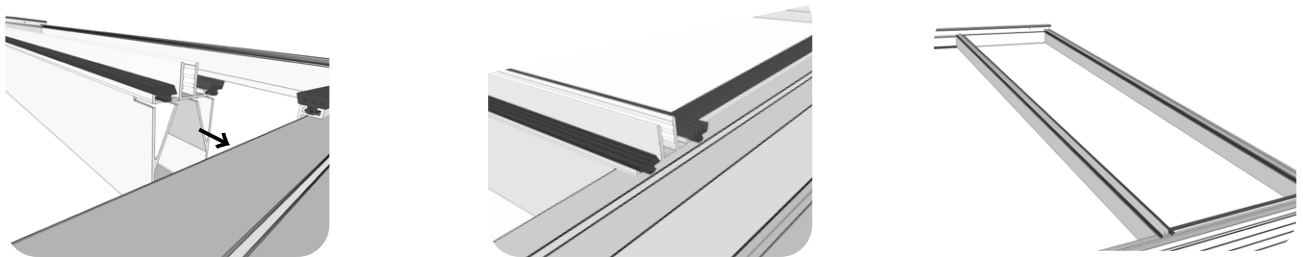
Muurrubber

ACHTUNG: Bei Glasdächern die letzten zwei Träger nicht festschrauben, um die Länge der Abschlusskappe einstellen zu können.

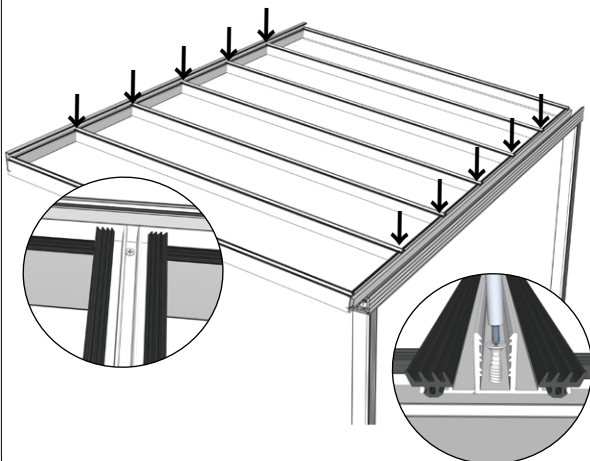
8.1 Afwerkdeksel op muur en gootprofiel te plaatsen.



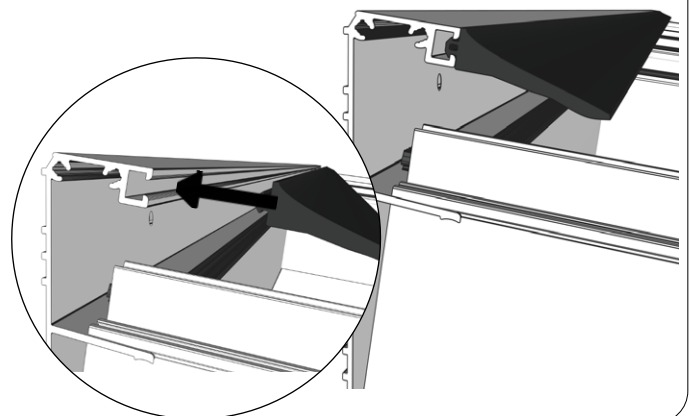
8.2 Plaats de liggers tussen de afwerk kapjes. Plaats alle liggers en afwerkdeksels om en om.



8.3 Schroef alle liggers vast.

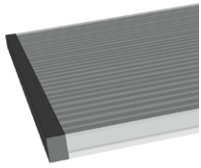


8.4 Plaats de muurrubber in de muurplaat.

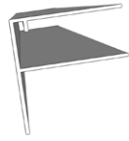


9. Polycarbonaat

Benodigheden



Polycarbonaat

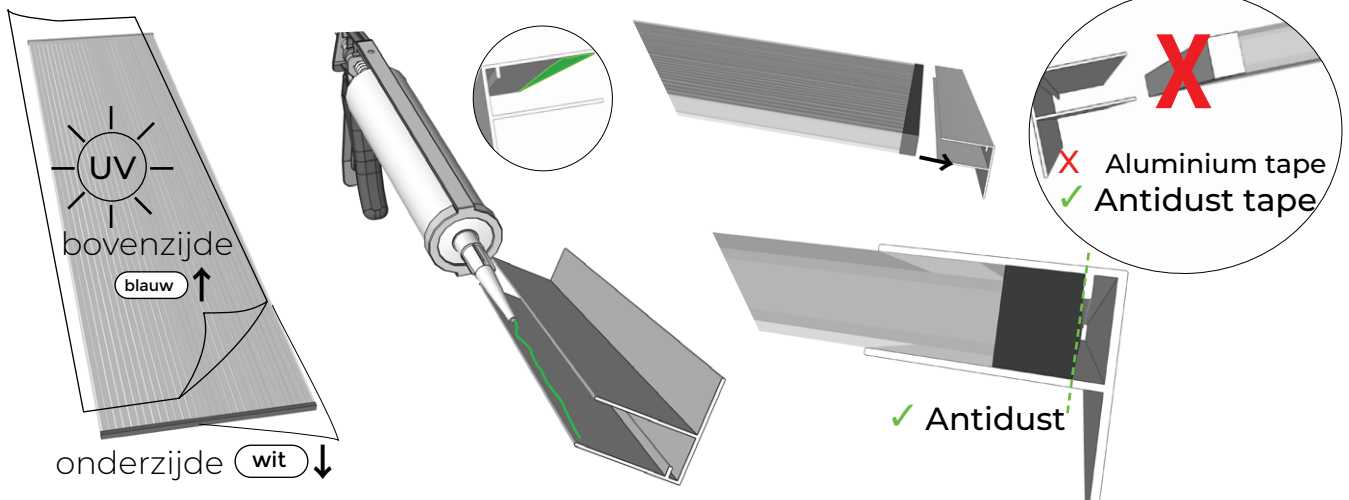


F Profiel

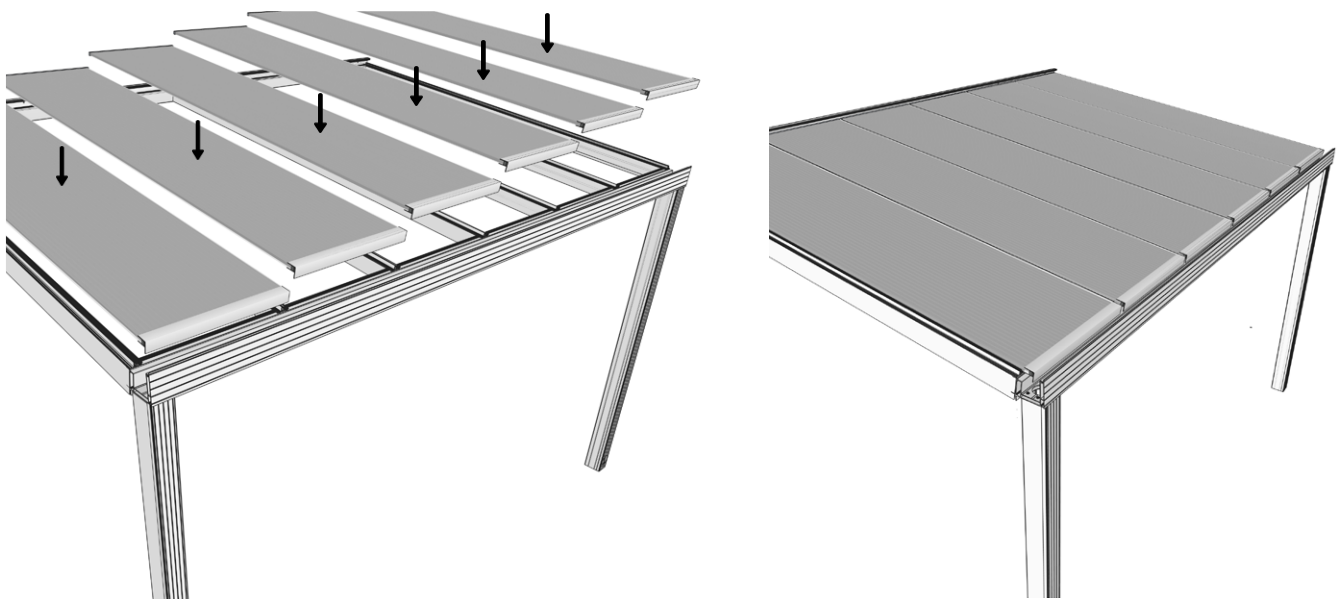


Siliconenkit

9.1 Beschermfolie van polycarbonaat platen afhalen. F profiel dun kitten aan binnenzijde (bovenkant). F profiel (antidust zijde) op polycarbonaat te schuiven.

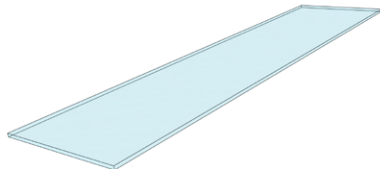


9.2 Zet alle polycarbonaat platen op de liggers.



10. Glas

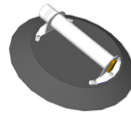
Benodigdheden



Glaspanelen

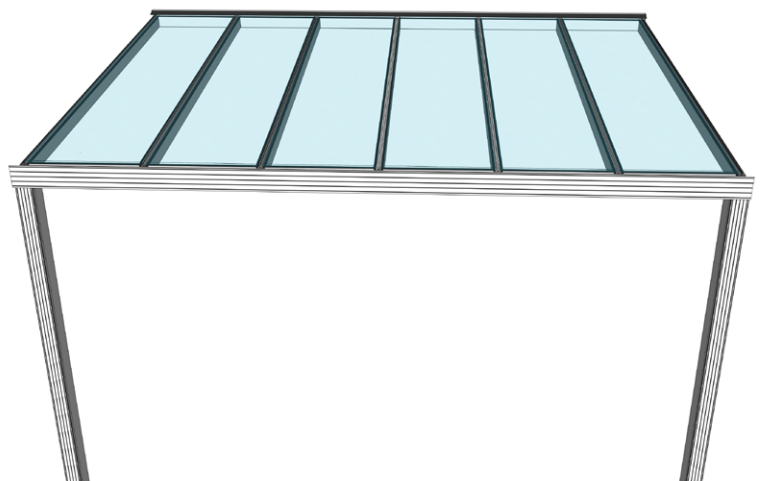
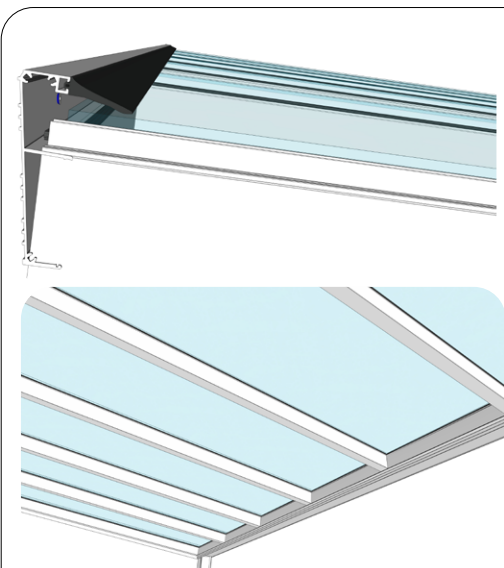
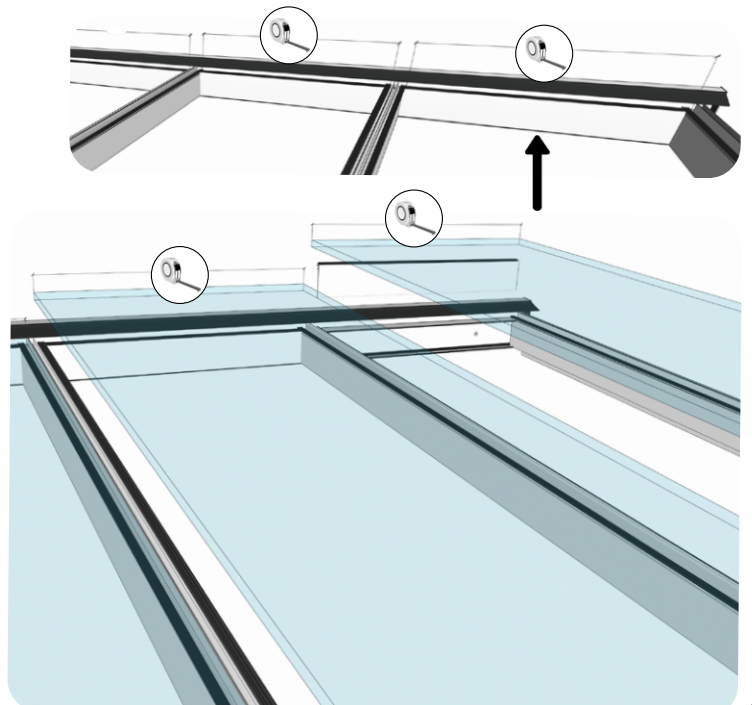
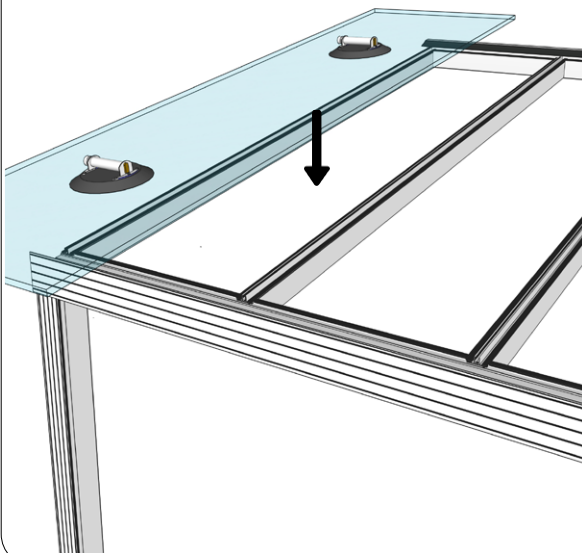


Rolmaat



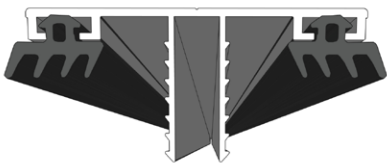
Glaszuiger

10.1 Bij de laatste 2 panelen, meet de afwerkkap en glas. Controleer of de glaspanelen gaan passen. Bekijk of er een aanpassing nodig is bij het plaatsen van de panelen.

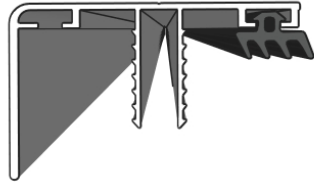


11. Kliklijsten

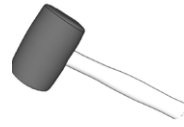
Benodigheden



Kliklijst



Zijkliklijst

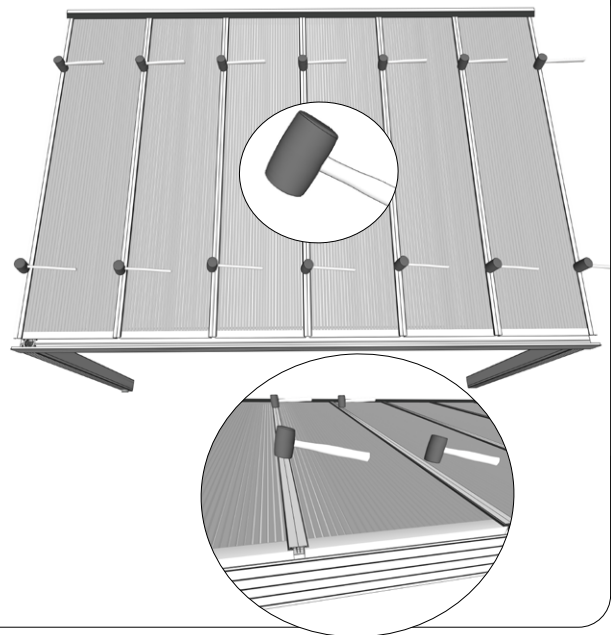
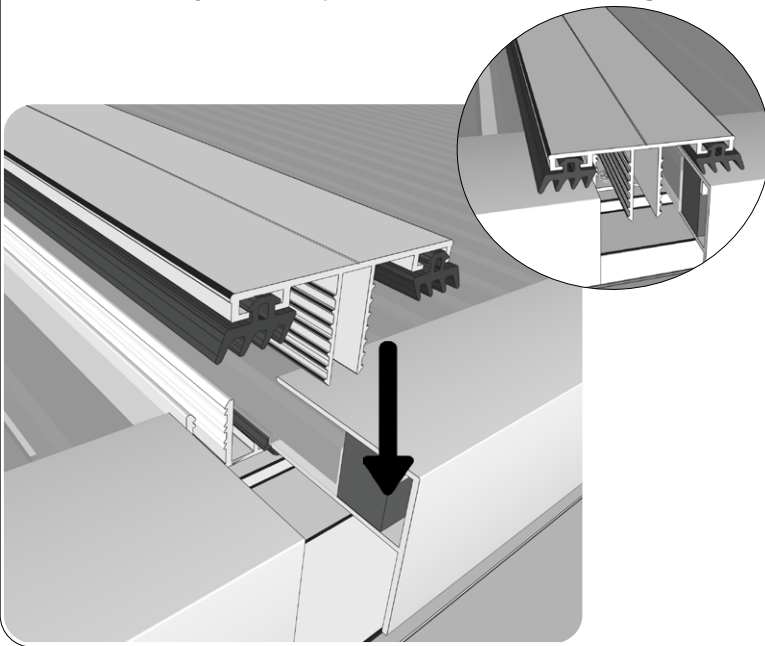


Rubberhamer

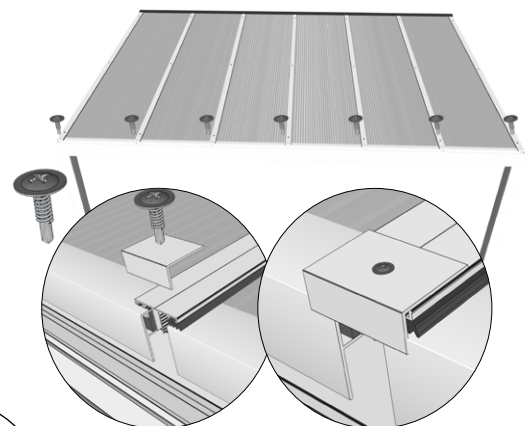
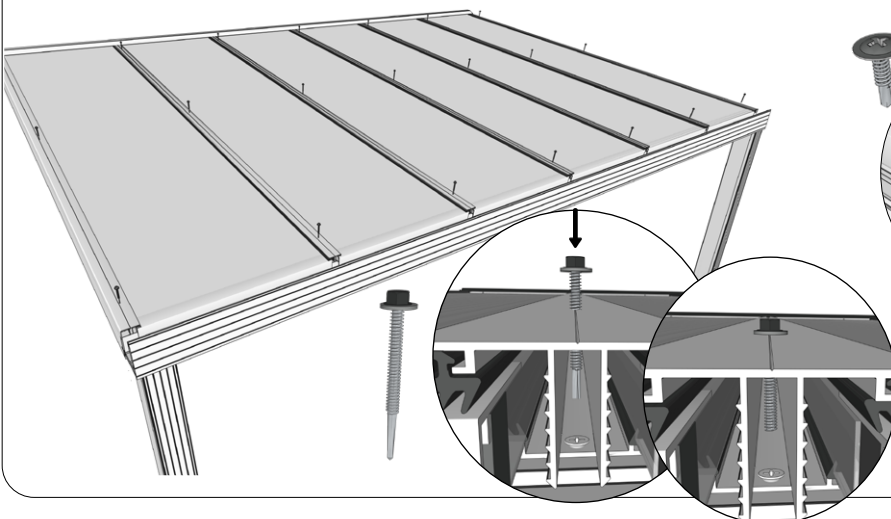


Schroeven
Lang & Platkop

11.1 Kliklijsten op het dak bevestigen



11.2 Kliklijsten en hoekprofielen met schroeven bevestigen.





Informatie

Sunlux Zonweringen B.V.

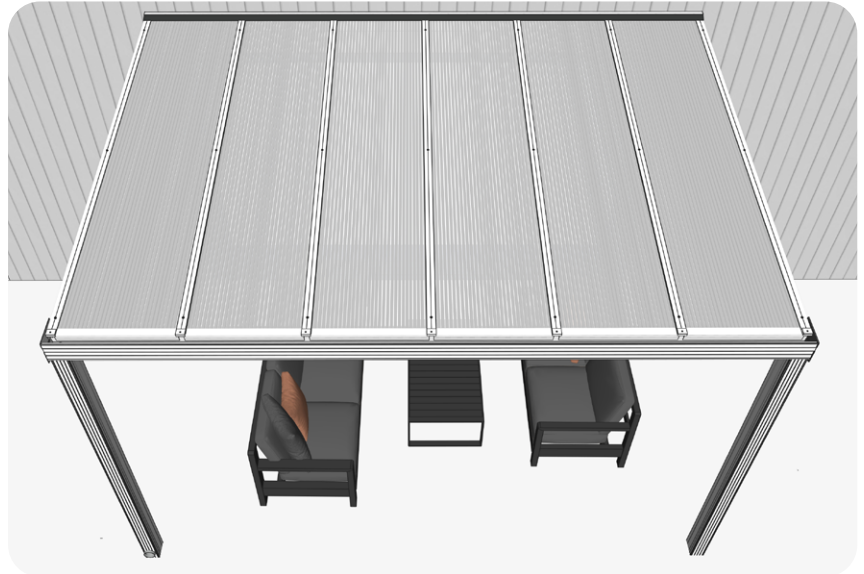
Hastelweg 214-E,
5652 CL Eindhoven
Nederland

sunluxzonweringen@outlook.com

www.sunluxzonweringenbv.nl

Telefoon:

+040 303 9141



Catalogus

www.sunluxzonweringenbv.nl/

